



SECURA B.C. Sp. z o.o.
ul. Prochowa 42, 04-388 Warszawa,
tel. +48 22 8134569, 8130722
fax. +48 22 8132949

www.secura.com.pl; secura@secura.com.pl

KARTA KATALOGOWA

FILTR

SECAIR 2000.06 P2 R

EN 143:2000; EN 143:2000/A1:2006 (PN-EN 143:2004; PN-EN 143:2004/A1:2007)

Certyfikat: WE/S/1269/2009	Data wydania certyfikatu: 26.02.2009	Nr katalogowy: S52322S0	Nr karty katalogowej: KK-074R/P2 R	Strona: 1/2
-------------------------------	---	----------------------------	---------------------------------------	-------------

PRZEZNACZENIE

Filtry SECAIR 2000.06 P2 R, po skompletowaniu z dwufiltrową półmaską lub maską, chronią układ oddechowy przed aerozolami z cząstek stałych (pyły, dymy) i ciekłych (mgły), o ile stężenie fazy rozproszonej aerozolu nie przekracza wartości 10 x NDS w przypadku skompletowania z półmaską oraz 16,5 x NDS w przypadku skompletowania z maską.

Najczęściej spotykane substancje, przed którymi chronią filtry klasy P2 R:

antymon i jego związki, azbest, bar i jego związki, bawełna, bezwodnik ftalowy, celuloza, chrom i jego związki, cyjanamid, cyna i jej związki, dwutlenek krzemu, dymy spawalnicze, fosfor, ftalan dwubutyłu, glin i jego związki, grafit, hydrochinon, kadm i jego związki, kobalt i jego związki, kwarc (pył respirabilny), kwas fosforowy, mangan i jego związki, miedź i jej związki, nikiel, nitroanilina, oleje mineralne (mgła i dym), pyły drewna (za wyjątkiem drewna twardego), selen i jego związki, talk, tlenek magnezu (dym), tlenek żelaza (dym), trójnitrotoluen, tytan i jego związki, węgiel, wodorotlenek sodu, wolfram i jego związki, związki wapnia.

CHARAKTERYSTYKA

Filtr SECAIR 2000.06 P2 R wykonany jest z materiału filtracyjnego o strukturze warstwowej:

- warstwa zewnętrzna (prefiltr) – wykonana z niskooporowej włókniny z efektem tryboelektrycznym, zapewniającej bardzo niskie opory oddychania przy bardzo wysokiej skuteczności i chłonności dla cząstek aerozoli stałych i ciekłych o większych rozmiarach;
- warstwa środkowa (filtr zasadniczy) – wykonana z włókniny o submikronowych średnicach włókien, przechwytuje cząstki aerozoli stałych i ciekłych o mniejszych rozmiarach;
- warstwa wewnętrzna (osłona) – zabezpiecza warstwę środkową

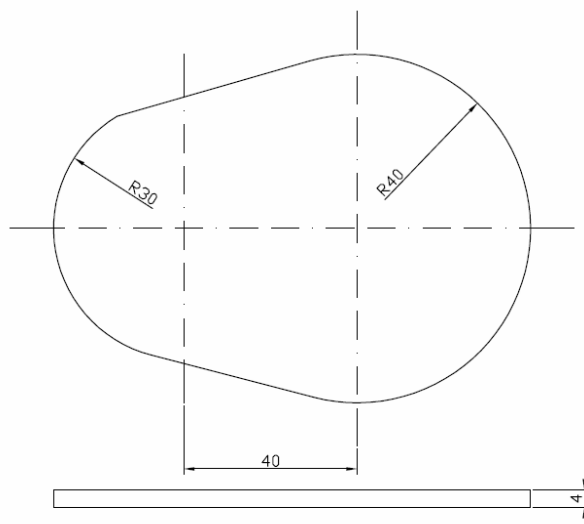
Kształt filtra w formie „łezki” pozwala na istotne zwiększenie powierzchni w stosunku do filtrów „okrągłych”, co ma bezpośredni wpływ na zmniejszenie oporów oddychania (wzrost komfortu użytkowania półmaski) i wydłużenie efektywnego czasu pracy. Unikalny kształt filtra nie powoduje ograniczenia pola widzenia. Filtry SECAIR 2000.06 P2 R są przystosowane do połączenia z półmaską lub maską posiadającą złącza typu bagnetowego, za pomocą specjalnych łączników puszkowych:

- półmaski: SECURA 2000, Advantage 200
- maski: Advantage 1000, Advantage 3000

WYMAGANIA

Filtry SECAIR 2000.06 P2 R są zgodne z:

- przepisami dyrektywy Rady 89/686/EWG wprowadzonej w Polsce na mocy ustawy z dnia 30 sierpnia 2002 roku (Dz. U. nr 166, poz. 1360) i rozporządzenia Ministra Gospodarki z dnia 21 grudnia 2005 roku (Dz. U. z 2005 r. Nr 259, poz. 2173);
- normami krajowymi PN-EN 143:2004, PN-EN 143:2004/A1:2007 transponującymi europejskie normy zharmonizowane EN 143:2000 i EN 143:2000/A1:2006.



 SECURA SECURA B.C. Sp. z o.o. ul. Prochowa 42, 04-388 Warszawa, tel. +48 22 8134569, 8130722 fax. +48 22 8132949 www.secura.com.pl ; secura@secura.com.pl	KARTA KATALOGOWA			
	FILTR SECAIR 2000.06 P2 R EN 143:2000; EN 143:2000/A1:2006 (PN-EN 143:2004; PN-EN 143:2004/A1:2007)			
Certyfikat: WE/S/1269/2009	Data wydania certyfikatu: 26.02.2009	Nr katalogowy: S52322S0	Nr karty katalogowej: KK-074R/P2 R	Strona: 2/2

ZALECENIA I OGRANICZENIA W STOSOWANIU

- Zabrania się użytkowania filtrów w atmosferze o zawartości tlenu poniżej 17% obj. oraz w przestrzeniach zamkniętych o niewielkiej kubaturze;
- Jeśli w trakcie używania filtrów poczuje się istotny wzrost oporów oddychania należy opuścić zagrożony teren i wymienić oba pochłaniacze jednocześnie;
- Filtry mogą być stosowane jedynie zgodnie z instrukcją obsługi;
- Należy również zapoznać się z instrukcją użytkowania półmasksi lub maski, do której filtry zastosowano.

KONSTRUKCJA

Filtr SECAIR 2000.06 P2 R wykonany jest z:

- materiał filtracyjny – poliester, polipropylen.

PARAMETRY UŻYTKOWE FILTRÓW SECAIR 2000.06 P2 R

Klasa filtra	Dopuszczalne maksymalne stężenie cząstek	Penetracja aerozolu testowego przy przepływie 47,5 dm ³ /min; %		Początkowe opory przepływu powietrza; Pa	
		chlórek sodu	mgła olejowa	15 dm ³ /min	47,5 dm ³ /min
P2	10 x NDS	≤ 6	≤ 6	≤ 30	≤ 100

ZNAKOWANIE

- logo firmy
- SECAIR 2000.06 P2 R – Identyfikator (symbol) produktu
- P2 – klasa filtra wg normy EN 143:2000 (PN-EN 143:2004)
- R – oznakowanie filtra wielokrotnego użytku zgodnie z normą EN 143:2000/A1:2006 (PN-EN:2004/A1:2007)
- CE₁₄₃₇ – znacznik obowiązkowej certyfikacji i nadzoru nad zapewnieniem jakości produkcji przez jednostkę notyfikowaną

INSTRUKCJA MOCOWANIA

- Wyjąć filtr z opakowania;
- Otworzyć łącznik bagnetowy;
- Umieścić filtr zadrukowaną gładką stroną na podstawie łącznika;
- Nałożyć pokrywę i zatrzaskać;
- Połączyć łącznik puszkowy (zawierający filtr) z półmaską tak, aby znacznik na złączu bagnetowym znalazł się na wysokości mocowania krzyżaka półmasksi;
- Przekręcić do oporu, w kierunku ruchu wskazówek zegara.

PRZECHOWYWANIE:

Filtry należy przechowywać w opakowaniu fabrycznym (torebka foliowa) w suchych i zabezpieczonych przed opadami atmosferycznymi pomieszczeniach, zapewniających utrzymanie temperatury -5 °C - +40 °C i wilgotności względnej ok. 80%.

TRWAŁOŚĆ

Producent gwarantuje zachowanie parametrów funkcjonalnych filtra przez okres 3 lat od daty produkcji, jeżeli wyrób jest przechowywany w opakowaniu fabrycznym.