



SECURA B.C. Sp. z o.o.
ul. Prochowa 42, 04-388 Warszawa,
tel. +48 22 8134569, 8130722
fax. +48 22 8132949

www.secura.com.pl; secura@secura.com.pl

KARTA KATALOGOWA

FILTR PŁASKI

SECAIR 2000.12 P1 R

EN 143:2000; EN 143:2000/A1:2006

Certyfikat: WE/S/1292/2009	Data wydania: 23.04.2009	Nr katalogowy: S5232150	Nr karty katalogowej: KK-072/P1 R	Strona: 1/2
-------------------------------	-----------------------------	----------------------------	--------------------------------------	----------------

PRZEZNACZENIE

Filtry SECAIR 2000.12 P1 R, po skompletowaniu z półmaską lub maską, chronią układ oddechowy przed aerozolami z cząstek stałych lub ciekłych, o ile stężenie fazy rozproszonej aerozolu nie przekracza wartości 4 x NDS. Filtry, ze względu na optymalne rozwinięcie powierzchni filtracyjnej i jakość zastosowanych materiałów, zapewniają bardzo wysoką pyłochłonność i bardzo niskie opory oddechowe.

Przykłady zastosowań filtrów klasy P1 R:

urabianie węgla kamiennego i brunatnego, granitu marmuru, piaskowca, dolomitu itp.; (cięcie szlifowanie) żelaza, stali i kamienia; obróbka drewna miękkiego w tartakach i stolarniach; czyszczenie odlewów i konstrukcji stalowych; produkcja; przeładunek i stosowanie wapna, cementu, nawozów sztucznych, surowców dla przemysłu szklarskiego i ceramicznego, surowców dla przemysłu gumowego, produkcja maki i pasz.

CHARAKTERYSTYKA

Filtr SECAIR 2000.12 P1 R wykonany jest z trzech warstw włóknin filtracyjnych:

- warstwa pierwsza – wykonana jest z materiału o własnościach tryboelektrycznych i ma za zadanie przechwycenie dużej ilości pyłu o dużych średnicach cząstek.
- warstwa druga - wykonana z włókniny pneumatycznej służy do dokładnego usunięcia cząstek o mniejszych średnicach.
- warstwa trzecia - warstwą osłonową.

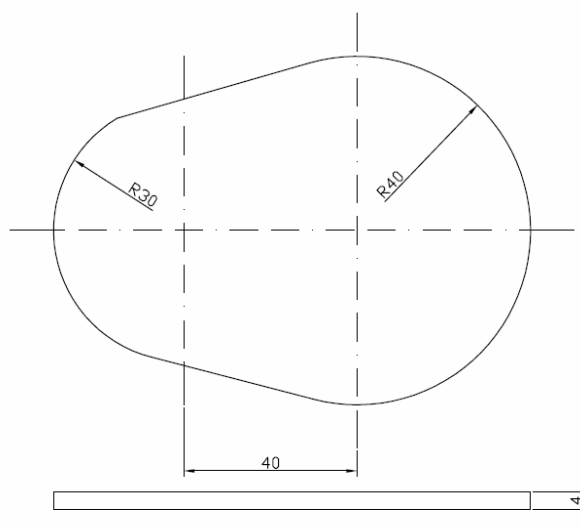
Kształt filtru w formie „łezki” pozwala na istotne zwiększenie powierzchni w stosunku do filtrów „okrągłych”, co ma bezpośredni wpływ na zmniejszenie oporów oddychania (wzrost komfortu użytkowania półmasek) i wydłużenie efektywnego czasu pracy. Unikalny kształt filtru nie powoduje ograniczenia pola widzenia. Filtry SECAIR 2000.12 P1 R są przystosowane do połączenia z półmaską lub maską za pomocą specjalnych łączników puszkowych, posiadających złącza typu bagnetowego:

- półmasek: SECURA 2000, Advantage 200
- maski: Advantage 1000, Advantage 3000

WYMAGANIA

Filtry SECAIR 2000.12 P1 R są zgodne z:

- przepisami dyrektywy Rady 89/686/EWG wprowadzonej w Polsce na mocy ustawy z dnia 30 sierpnia 2002 roku (Dz. U. nr 166, poz. 1360) i rozporządzenia Ministra Gospodarki z





SECURA B.C. Sp. z o.o.
ul. Prochowa 42, 04-388 Warszawa,
tel. +48 22 8134569, 8130722
fax. +48 22 8132949

www.secura.com.pl; secura@secura.com.pl

KARTA KATALOGOWA

FILTR PŁASKI

SECAIR 2000.12 P1 R

EN 143:2000; EN 143:2000/A1:2006

Certyfikat: WE/S/1292/2009	Data wydania: 23.04.2009	Nr katalogowy: S5232150	Nr karty katalogowej: KK-072/P1 R	Strona: 2/2
-------------------------------	-----------------------------	----------------------------	--------------------------------------	----------------

- dnia 21 grudnia 2005 roku (Dz. U. z 2005 r. Nr 259, poz. 2173) zastępującego z dniem 1 stycznia 2006 roku rozporządzenie Ministra Gospodarki, Pracy i Polityki Społecznej z dnia 31 marca 2003 roku (Dz. U. Nr 80, poz. 725);
- europejskimi normami zharmonizowanymi: EN 143:2000 i EN 143:2000/A1:2006.

ZALECENIA I OGRANICZENIA W STOSOWANIU

1. Zabrania się użytkowania filtrów w atmosferze o zawartości tlenu poniżej 17% obj. oraz w przestrzeniach zamkniętych o niewielkiej kubaturze;
2. Jeśli w trakcie używania filtrów poczuje się istotny wzrost oporów oddychania należy opuścić zagrożony teren i wymienić oba filtry jednocześnie;
3. Filtry mogą być stosowane jedynie zgodnie z instrukcją obsługi;
4. Należy również zapoznać się z instrukcją użytkowania półmasek lub masek, do których filtry zastosowano.

KONSTRUKCJA

Filtr SECAIR 2000.12 P1 R wykonany jest z:

- Warstwa pierwsza – włóknina igłowana z efektem tryboelektrycznym
- Warstwa druga – polipropylenowa włóknina pneumotermiczna
- Warstwa trzecia – włóknina osłonowa

PARAMETRY UŻYTKOWE FILTRÓW SECAIR 2000.12 P1 R

Klasa filtra	Dopuszczalne maksymalne stężenie cząstek	Penetracja aerozolu testowego przy przepływie 47,5 dm ³ /min %		Początkowe opory przepływu powietrza (Pa)	
		chlorek sodu	mgła olejowa	15 dm ³ /min	47,5 dm ³ /min
P1 R	4 x NDS	≤ 15	≤ 15	≤ 30	≤ 110

INSTRUKCJA MOCOWANIA

1. Zdjąć pokrywę dociskową łącznika puszkowego;
2. Połączyć filtr z półmaską tak, aby znacznik na złączu bagnetowym znalazł się na wysokości mocowania krzyżaka półmasek;
3. Przekręcić do oporu, w kierunku ruchu wskazówek zegara.

UŻYTKOWANIE I PRZECHOWYWANIE

Filtry należy przechowywać w opakowaniu fabrycznym (torebka foliowa) w suchych i zabezpieczonych przed opadami atmosferycznymi pomieszczeniach, zapewniających utrzymanie temperatury -5 °C - +40 °C i wilgotności względnej ok. 80%.

TRWAŁOŚĆ

Producent gwarantuje zachowanie parametrów funkcjonalnych filtra przez okres 3 lat od daty produkcji, jeżeli wyrób jest przechowywany w opakowaniu fabrycznym.